 <p style="text-align: center;">Laboratorio de Máquinas Eléctricas</p>	<b>Facultad:</b>	Ingeniería
	<b>Área:</b>	Mecánica Eléctrica
	<b>Manual:</b>	Máquinas Eléctricas A
	<b>No. de Práctica:</b>	2

## PRÁCTICA No. 2

### Análisis de un transformador monofásico en vacío y alimentando una carga resistiva

**Objetivo:** Identificar terminales y encontrar la relación de transformación, el número de espiras y las marcas de polaridad para un transformador monofásico. Además de preciar y calcular cómo se relacionan los voltajes y corrientes del primario y del secundario en un transformador monofásico bajo carga.

**Equipo utilizado:**

- Multímetro de aguja
- Multímetro digital
- Lámpara serie
- Batería de 6 VCD
- Megger
- Transformador monofásico
- Fuente de alimentación monofásica de 127 VCA L/N
- Puente de Wheatstone
- Tablero con 8 lámparas de 220 V, 100 W c/u
- Wattmetro
- 2 Amperímetros de gancho

**Desarrollo:**

Se seguirán los siguientes pasos con la previa explicación del instructor:

1. Tomar las dimensiones de la sección transversal del núcleo del transformador, ancho (**Wide**) y espesor (**T**).

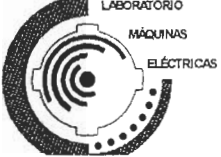
**W** = \_\_\_\_\_

**T** = \_\_\_\_\_

2. Encontrar el **Área Efectiva** ( $A_{ef}$ ) del núcleo considerando el Factor de Agrupamiento (**F.A.**):

$$(F.A.) = 0.92.$$

$$A_{ef} = (W)(T)(F.A.)$$

 <p style="text-align: center;"><b>Laboratorio de Máquinas Eléctricas</b></p>	<b>Facultad:</b>	Ingeniería
	<b>Área:</b>	Mecánica Eléctrica
	<b>Manual:</b>	Máquinas Eléctricas A
	<b>No. de Práctica:</b>	2

Suponga que a este núcleo se le arrollan **560 espiras**, con una alimentación a **60 Hz** y onda de tipo **senoidal**, y que se tiene una  $\beta_{max} = 10,000 \text{ Gauss}$ . Encuentre el valor de la tensión que se le puede aplicar a la bobina sin dañarla, con la siguiente fórmula:

$$e = 4 (f.f.) (f) (N) (\beta) (A_{ef}) (10^{-8}) = \text{_____ Volts}$$

Donde:


- f.f.= Factor de forma
- f = Frecuencia
- N = Número de espiras
- $\beta$  = Densidad de campo
- $A_{ef}$  = Área efectiva

3. Usando el óhmetro encontrar continuidad en bornes del transformador analizado. Una vez identificados los devanados, medir el valor de resistencia de cada uno, usando el óhmetro y el puente de Wheatstone.
4. Con la lámpara serie encontrar los devanados de mayor y menor espiras mediante el efecto de reactancia obtenido al trabajar la lámpara con C.A. Con los resultados obtenidos, llenar la siguiente tabla:

Devanado	Resistencia Medida		Reacción de Lámpara	Intensidad	Num. de vueltas
	Óhmetro	Puente de Wheatstone			

5. Con el Megger medir el aislamiento entre los devanados y entre los devanados y el núcleo.
6. Obtener las relaciones de transformación para cada bobina con respecto a la bobina primaria. Esto se hace aplicando un voltaje conocido al primario y midiendo el voltaje inducido en cada uno de los devanados. Para calcular la relación de transformación recuerde que:

$$\alpha = \frac{V_{prim}}{V_{sec}}$$

 <p style="text-align: center;">Laboratorio de Máquinas Eléctricas</p>	<b>Facultad:</b>	Ingeniería
	<b>Área:</b>	Mecánica Eléctrica
	<b>Manual:</b>	Máquinas Eléctricas A
	<b>No. de Práctica:</b>	2

Devanado	Voltaje Medido

7. Obtener número de espiras de cada devanado, usando una bobina auxiliar con número de espiras determinado con precisión y utilizando los resultados obtenidos anteriormente.
  8. Obtener marcas de polaridad en cada devanado, usando:
    - Método del golpe inductivo.
    - **Método AIEE o método de los voltajes alternos.**
  9. Realizar conexiones entre bobinas:
    - Aditivamente.
    - Sustractivamente.
  10. Se debe conectar el circuito que se muestra en el diagrama eléctrico, utilizando el transformador como elevador de voltaje. El voltaje de alimentación (primario) será de 127 VCA.
- NOTA: Tenga especial cuidado en conectar correctamente el Wáttmetro.
11. Una vez que el instructor haya revisado la conexión se debe ir aplicando carga resistiva al transformador mediante las lámparas incandescentes. Tomar las lecturas de medición indicadas en la tabla de resultados para calcular la eficiencia y la regulación de este transformador. Mida también la corriente de excitación.

### CALCULO DE RESULTADOS:

$$P_p = (V_p) (I_p) \cos \theta$$

$$F. P. = \cos \theta = 1 \text{ (carga resistiva)}$$

$$W_s = (V_s) (I_s)$$

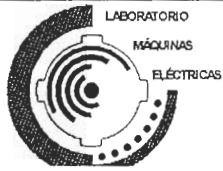
Donde:  $W_s$  = Leída,  $V_s I_s$  = Calculada

$$\% \text{Eficiencia} = \left( \frac{W_s}{P_p} \right) (100)$$

$$\% \text{Regulación} = \left( \frac{V_{s0} - V_s}{V_s} \right) (100)$$

$V_{s0}$  = Voltaje Secundario en vacío (Sin carga)

$I_p$  = Cuando el secundario está en vacío es corriente de excitación.



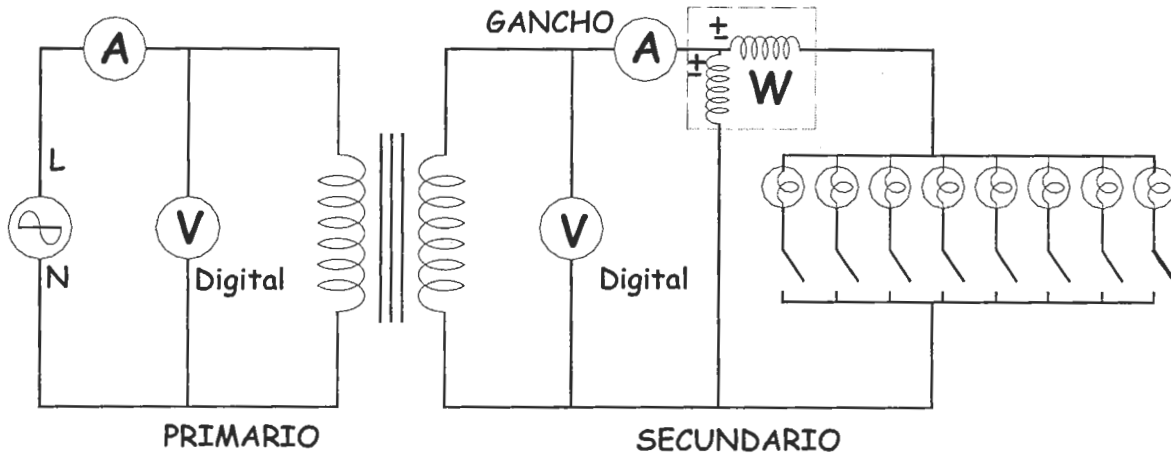
**Laboratorio de  
Máquinas Eléctricas**

<b>Facultad:</b>	Ingeniería
<b>Área:</b>	Mecánica Eléctrica
<b>Manual:</b>	Máquinas Eléctricas A
<b>No. de Práctica:</b>	2

**Tabla de Resultados:**

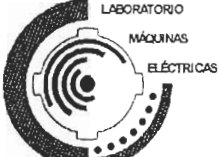
Lamp.	$V_p$	$I_p$	$P_p$	$V_s$	$I_s$	$W_s$	$V_p/V_s$	$I_s/I_p$	$V_s I_s$	%Reg	%Efic.
0											
1											
2											
3											
4											
5											
6											
7											
8											

**Diagrama Eléctrico:**



**Preguntas:**

1. ¿Porqué es importante leer el nivel de aislamiento de una máquina antes de energizarla?
2. ¿Qué le ocurre a un transformador si se le excede su tensión de alimentación al doble?  
¿Porqué?
3. ¿Porqué es importante identificar las marcas de polaridad de un transformador?

 <p>LABORATORIO MÁQUINAS ELÉCTRICAS</p> <p>Laboratorio de Máquinas Eléctricas</p>	<b>Facultad:</b>	Ingeniería
	<b>Área:</b>	Mecánica Eléctrica
	<b>Manual:</b>	Máquinas Eléctricas A
	<b>No. de Práctica:</b>	2

4. ¿Es posible que un transformador trabaje con corriente continua? Indicar la diferencia entre C.D. y C.A.
5. ¿De qué parámetros depende la potencia de un transformador?
6. Explicar detalladamente qué es regulación. ¿De qué manera existe regulación positiva y regulación negativa?
7. ¿Si  $W_s = (V_s)(I_s)$ , a qué cree que se deba? ¿Cuánto es el error permisible?