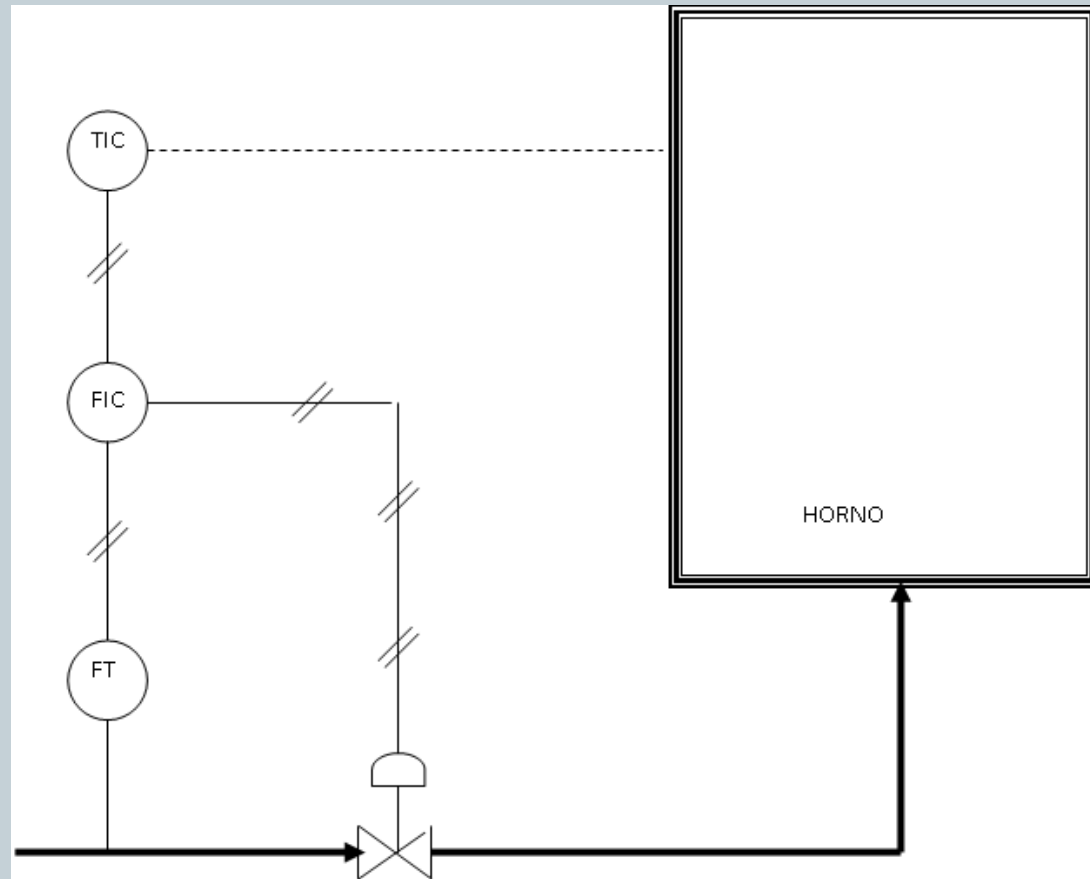


INSTRUMENTACIÓN INDUSTRIAL

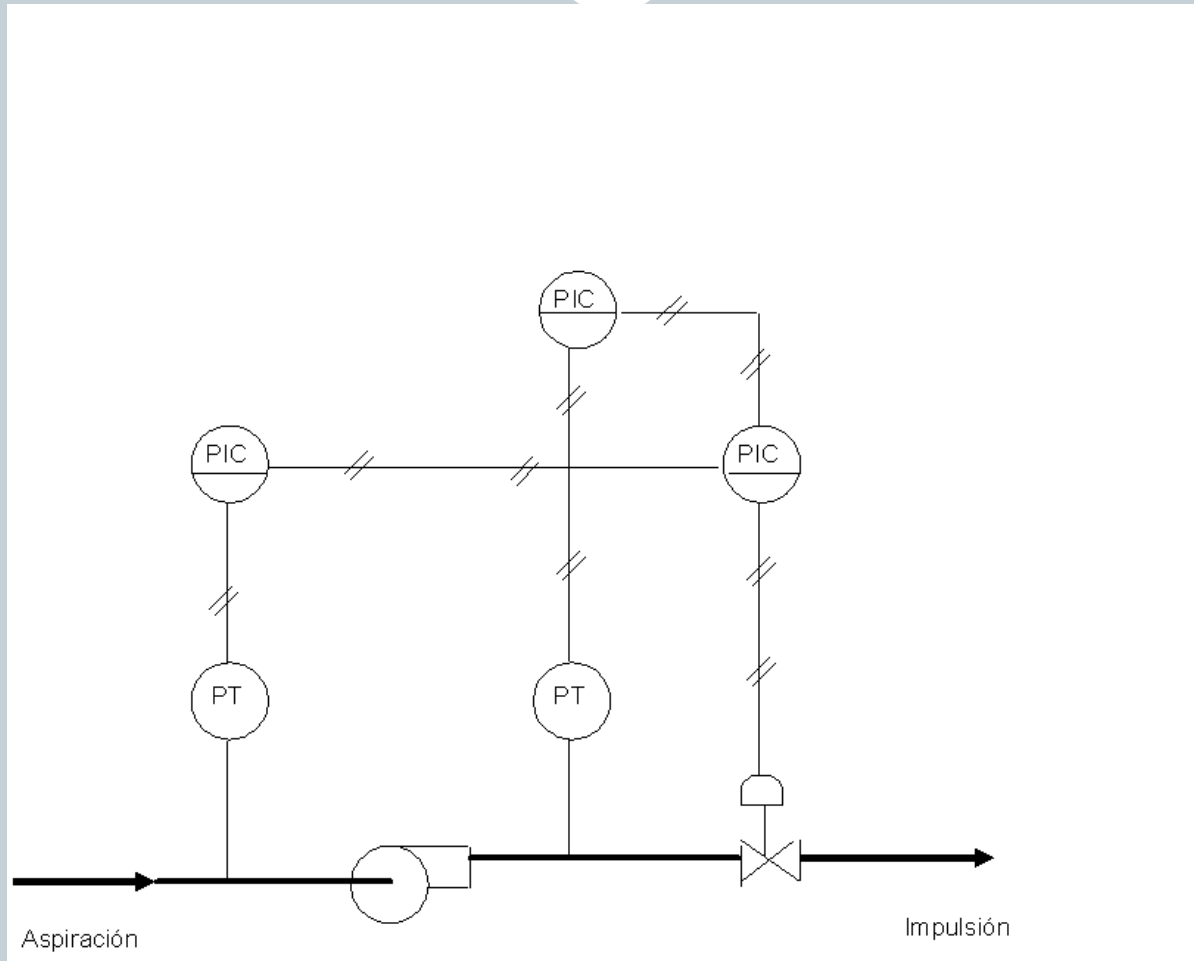


M.I AURELIO HERNÁNDEZ RODRÍGUEZ

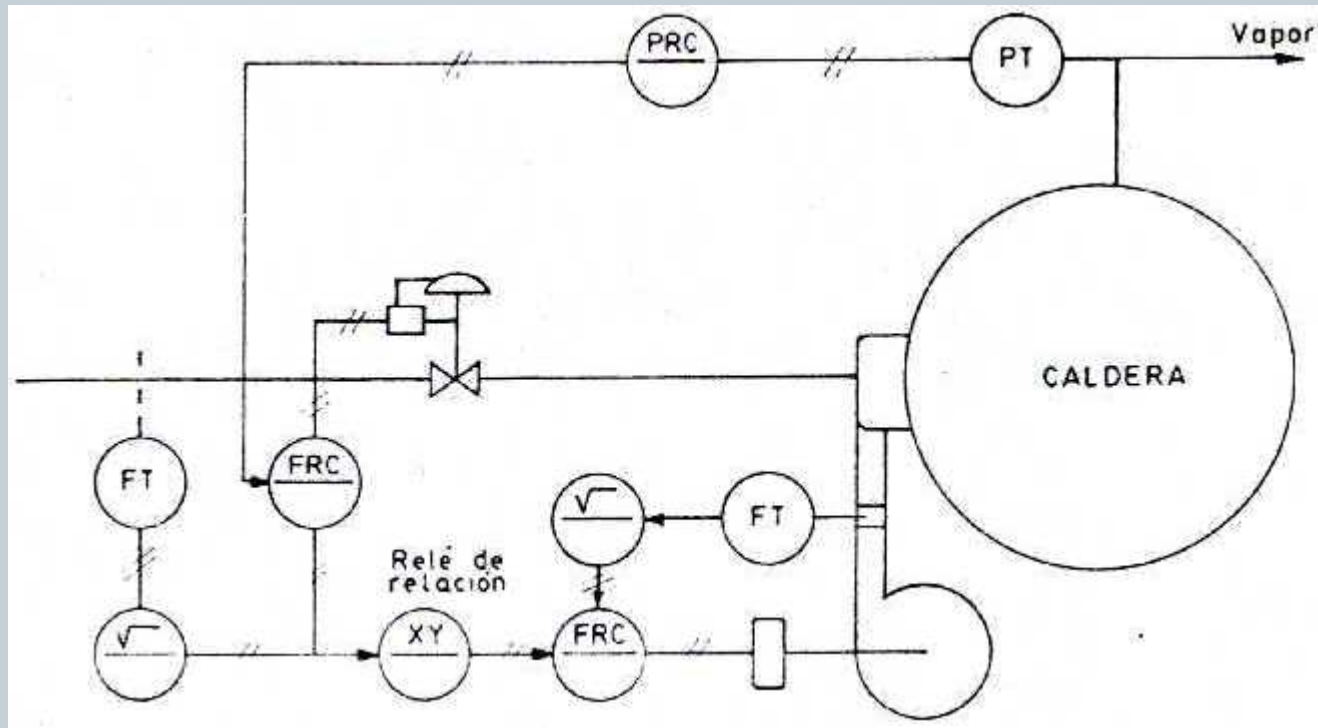
DIAGRAMA DE INSTRUMENTACIÓN DE UN HORNO



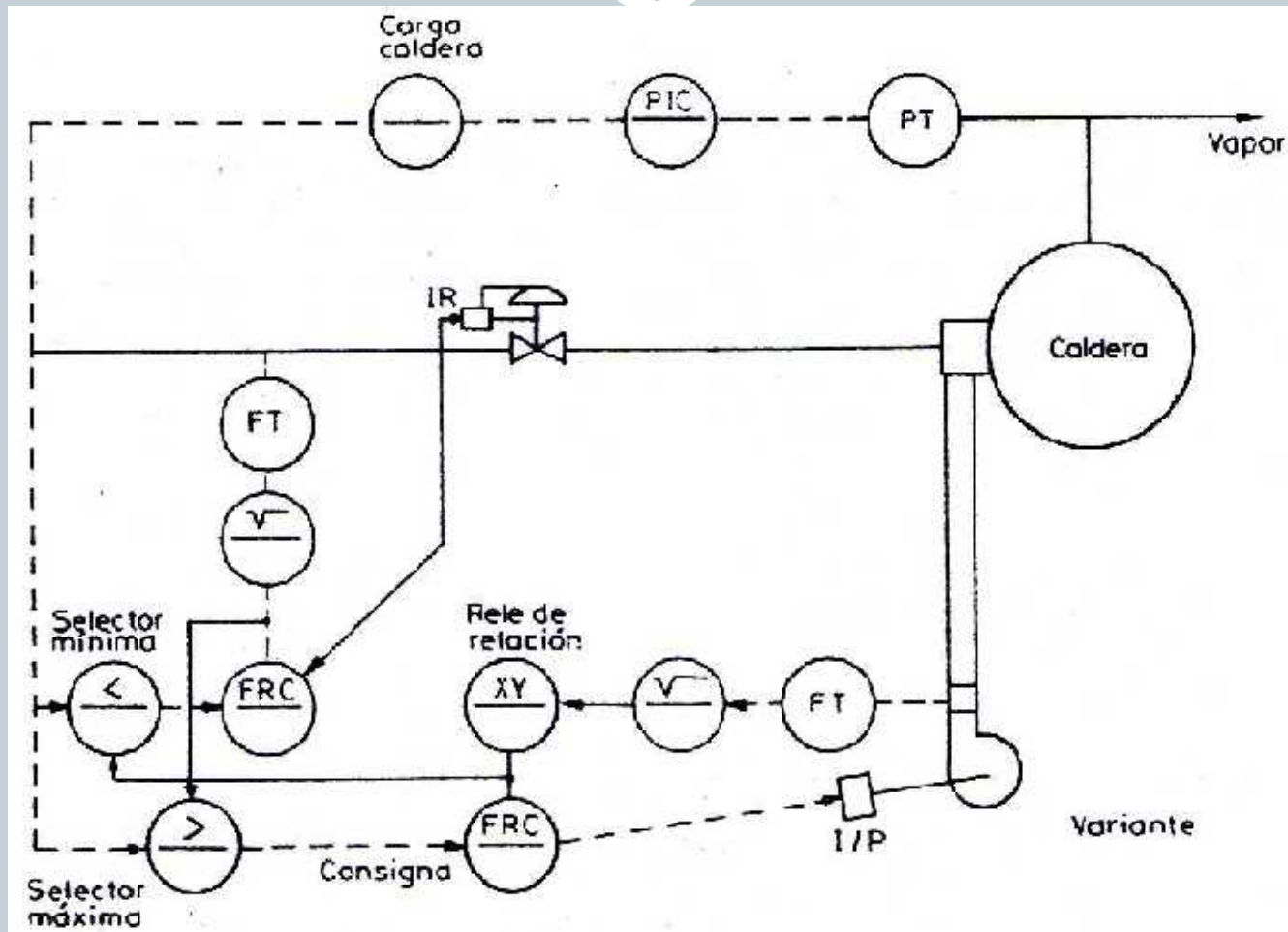
INSTRUMENTACIÓN DE UNA BOMBA



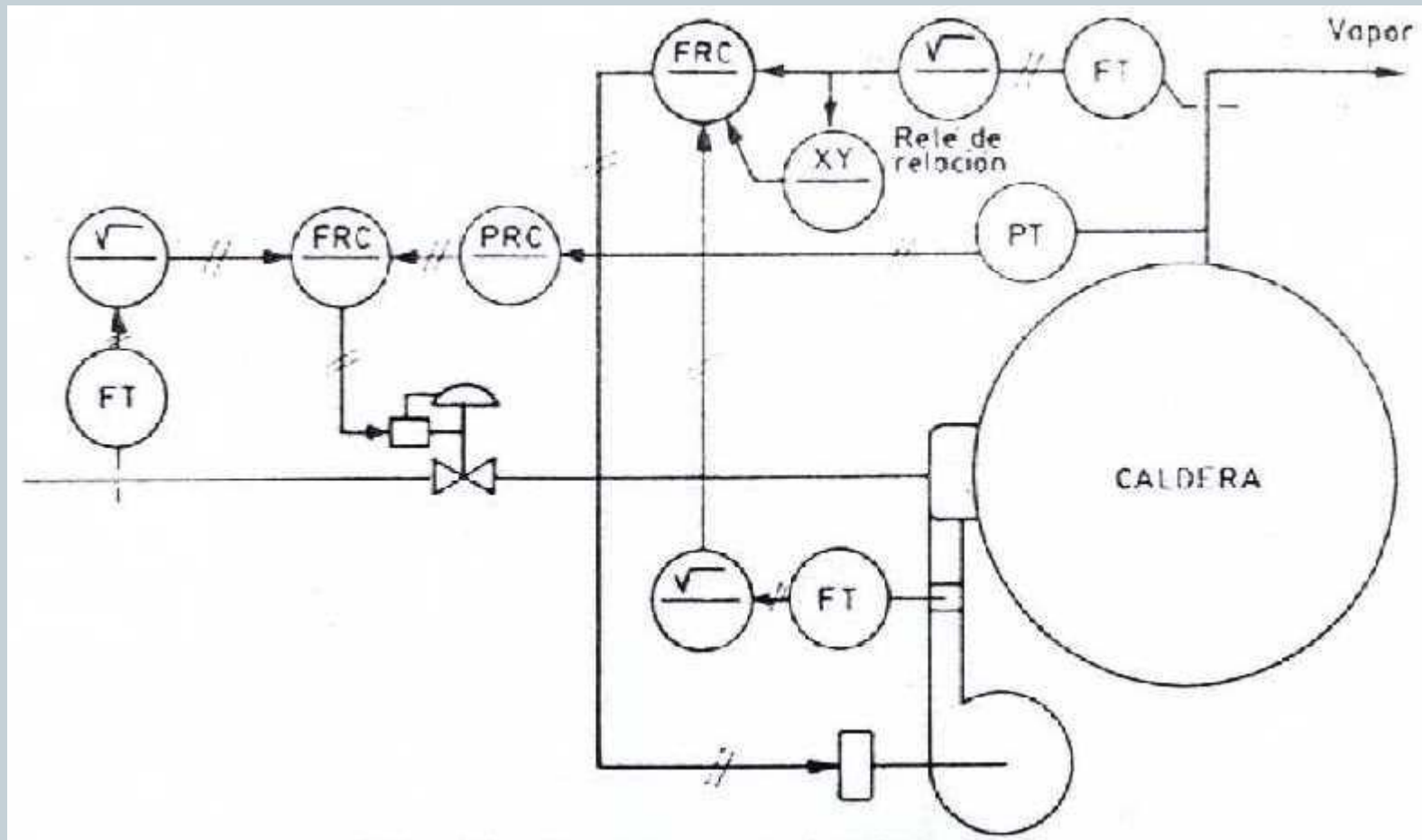
Caudal combustible – caudal aire serie



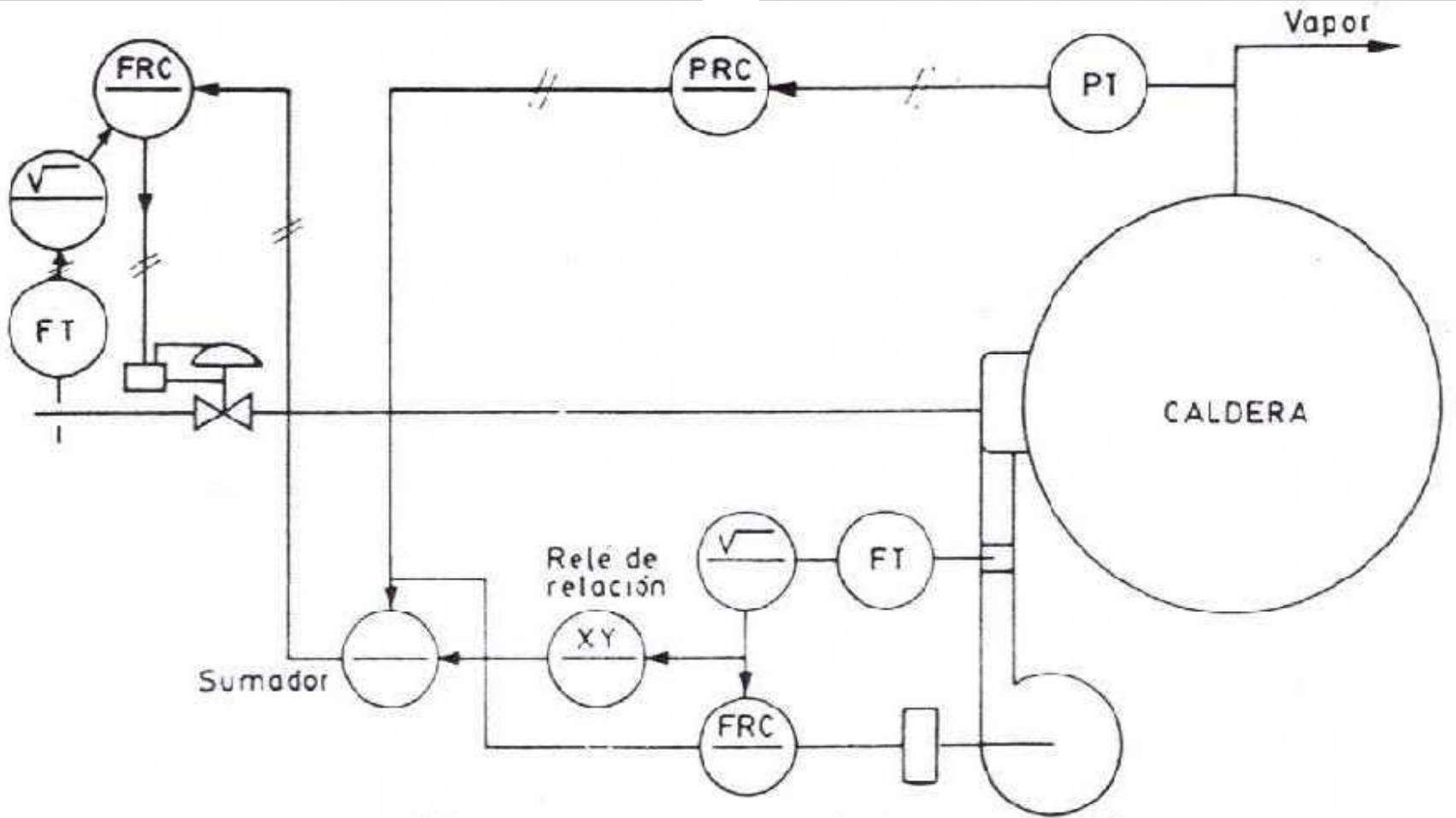
Caudal aire – caudal combustible serie



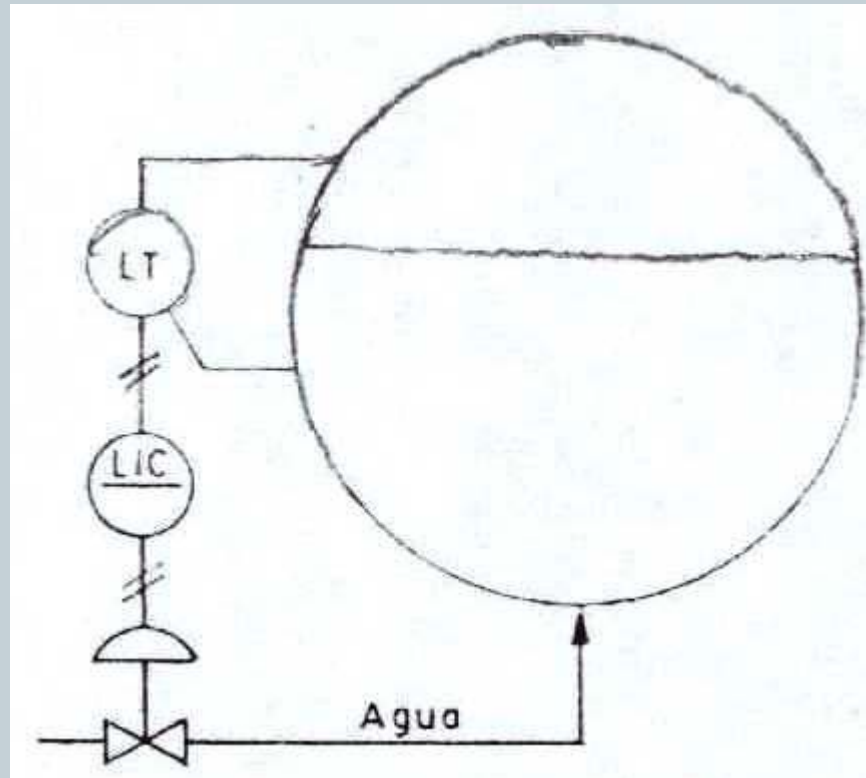
Presión de vapor – caudal combustible serie Caudal vapor – caudal aire serie.



Caudal aire – caudal combustible en paralelo



Elemento con controlador neumático



Elemento con bomba de alimentación

